

警告:

在对 Realflex®立弗产品进行安装维护前, 请仔细阅读并理解本说明书。不按照本说明书进行操作, 有可能导致严重的人身意外或财产损失。

安装、维护、更换 Realflex®立弗产品必须由经过专业培训的安装人员完成。所有操作应满足 NFPA13/13D/13R 和 EN10845 规范的要求。

安装过程中, 请穿戴护目镜, 安全帽, 手套, 防护鞋, 以避免受伤。

业主对消防喷淋系统的维护负责, 确保系统随时处于正确的运转条件。

技术说明

取得的认证

UL/cULus (RF-100 系列波纹管型取得认证)
FM (RF-200 系列网罩型取得认证)
按照 NFPA 13, 13R 和 13D 要求, 本产品适用于干系统, 湿系统, 干湿交替系统及预作用系统。
产品按照 GB5135.16—2010《自动喷水灭火系统—第十六部分: 消防洒水软管》标准执行。

公称结构长度 (软管端面至端面总长度)

> 700mm	/	2.3 英尺	/	28 英寸
> 1,000mm	/	3.3 英尺	/	40 英寸
> 1,200mm	/	3.9 英尺	/	48 英寸
> 1,500mm	/	4.9 英尺	/	60 英寸
> 1,800mm	/	5.9 英尺	/	72 英寸

产品类型

波纹管型和网罩型 (注: FM 只对网罩型进行认证)

入水口连接方式: 公制 DN25 或英制 1 寸外螺纹

出水口连接方式

DN15 (1/2 寸) 或 DN20 (3/4 寸) 公制/英制内螺纹;
出水接头有直接和 90°弯头两种型式。

最大工作压力 (UL 和 FM 认证压力)

波纹管型和网罩型: 1.4MPa / 200psi

最大工作环境温度: 107 摄氏度/225 华氏度

最小弯曲半径及最大弯曲角度 (以 90°作为一个单位)

具体参数见<表一>

可连接喷头的最大 K 系数值

> DN15 (1/2 寸) 出水口 (直接或 90°弯头):	K8.0/K115
> DN20 (3/4 寸) 出水口 (直接或 90°弯头):	K14.0/K202

主要部件材质清单 (部件总清单见<表二>)

软管本体, 网罩: 美标 AISI 304 不锈钢
六角螺母, 进/出水短管: 镀锌 20# 钢管
扣件组, 方管等: 镀锌 Q235 钢材
密封圈: 耐热三元乙丙橡胶/EPDM

安装所需龙骨架标准

Realflex®立弗 RF-100 (/E) 和 RF-200 (/E) 型消防喷淋软管适用于满足 ASTM C635 标准的龙骨架 (可使用一般吊顶 T 型钢龙骨)。安装规范应满足 QB-CNCEC J030402-2004《轻钢龙骨吊顶施工工艺标准》。

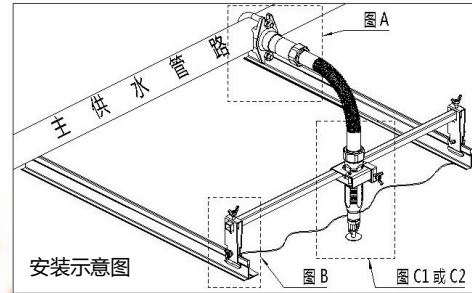
水流方向: 单向, 不可逆转, 依产品标签上箭头方向安装。

型号	最小弯曲半径 (UL)	最大弯曲角度	型号	最小弯曲半径 (FM)	最大弯曲角度
尺寸	mm	n x 90°	尺寸	mm	n x 90°
RF-100/E			RF-200/E		
700mm	100	1	700mm	250	1
1000mm	100	2	1000mm	250	2
1200mm	100	2	1200mm	250	3
1500mm	100	3	1500mm	250	4
1800mm	100	4	1800mm	250	4

<表一>

禁忌事项:

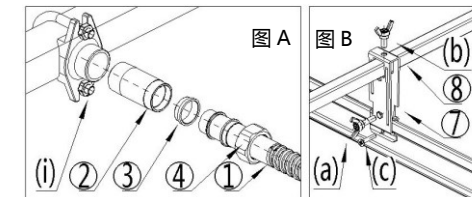
- 不可将 Realflex®立弗消防喷淋软管与其他厂商的固定件混装, 反之亦然。
- 不可将软管串联增长。本产品只适用于直接连接消防喷淋头和消防供水管道。
- 不可将本产品 (包括消防喷淋头) 贴在采暖管道上。
- 不可将消防喷淋软管安装在超出最大工作环境温度范围的场所。如消防系统为湿系统, 请确保管道不会收到冰冻影响。
- 弯曲软管时, 任一点点的弯曲弧度应不小于 100mm/4 英寸半径。
- 弯曲软管时, 总弯曲度数应不超过<表一>中列明的弯曲度数。
- 弯曲软管时, 应避免直接弯曲波纹管的两端直管的结合部。弯曲软管应尽可能靠近软管中间部分。
- 在安装维护过程中, 应尽可能保护本产品, 避免被尖锐物体或工具碰伤。如安装过程中发现产品有任何影响性能的损坏迹象, 请更换新的产品进行安装。
- 安装本产品时, 不可将⑦方管支架安装在副龙骨上, ⑦方管支架必须安装在主龙骨上。
- 本产品最大测试压力为 2.8MPa/400psi, 如超过此压力, 可能降低软管的柔性。



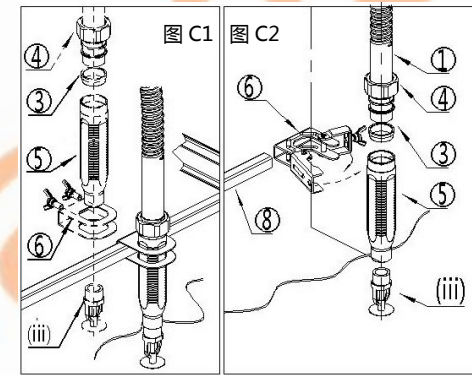
安装流程



- 仔细阅读上文的《警告》, 《技术说明》和《禁忌事项》三个章节, 确认无误后进行安装。
- 目测定位消防喷淋头所要安装的位置。一般情况下, 喷头应尽可能位于两根 T 型主龙骨中间的位置。
- 移除 Realflex®立弗消防软管产品两头的塑料保护盖; 请取出⑧镀锌方管 (见包装盒说明)。
- 见图 A, 将软管的②进水管短管连接至 (i) 消防供水管路上, 用管道胶或生料带对螺纹进行密封。拧紧扭力约为 50 牛·米。
- 将软管上一端④六角螺母与②进水管短管拧紧, 最大拧紧扭力为 20 牛·米; 同时检查并确保③密封圈完好并安装到位。
 - 不可过分拧紧六角螺母, 过大扭矩可能对密封圈造成损伤。
 - 此处连接时不可使用管道粘合剂/麻丝/生料带, 产品自带 O 型密封圈可以提供有效密封性能。



- 见图 B, 将⑦方管扣件安装在 (ii) T 型主龙骨上, 不得违反 QB-CNCEC J030402-2004《轻钢龙骨吊顶施工工艺标准》的标准要求。目测观察, 以确保主龙骨顶端膨胀部分完全进入⑦方管扣件的脚部。拧紧侧边的锁紧螺栓 (a), 拧紧扭矩约为 4 牛·米 (用手拧紧后再用螺丝刀加紧一圈, 下同)。
- 将⑧镀锌方管插入⑦方管扣件的预留孔内, 将⑥短管扣件置于两个方管扣件之中。拧紧两个方管扣件上方的螺栓 (b), 固定好方管, 拧紧扭矩约为 4 牛·米; 并打开⑥短管扣件。
- 如需满足 UL 标准, 或安装场合需要具有防误碰的性能, 安装时请在 (b) 和 (c) 位置拧入四颗 M4x20 金属自攻螺栓 (自备), 分别穿过镀锌方管和主龙骨。推荐扭矩为 4 牛·米。



- 见图 C1/C2, 将软管上另一端的④六角螺母与⑤出水短管 (或弯头, 下略) 拧紧, 最大拧紧扭力为 20 牛·米。注意事项同步骤 4。
- 将⑥短管扣件移动到所需的位置。弯曲软管, 将软管的⑤出水短管放置在⑥短管扣件内。调整⑤出水短管高度, 以确保 (iii) 喷头的位置正确。

注意: 弯曲软管时, 弯曲半径和弯曲角度不得小于表一中数据, 否则会造成实际流阻系数与认证数据及设计要求不符。
- 将⑥短管扣件按 C1/C2 图示合拢并拧紧螺栓至 4 牛·米。⑤出水短管即被锁死。
- 将 (iii) 消防喷淋头装入⑤出水短管中, 用生料带或管道胶对螺纹进行密封。安装喷头的具体方法请参考所使用消防喷淋头厂家的安装说明。
- 安装完成后, 请依据国标或 NFPA 的要求对整个管道系统进行泄漏测试。

材料清单 (每套产品所含部件清单)

安装编号	名称	每套数量
①	不锈钢波纹管	X 1
②	进水短管	X 1
③	密封圈	X 2
④	六角螺母	X 2
⑤	出水短管 (直通型或 90 度弯头型)	X 1
⑥	快装短管扣件 (见图 C1) 及配套螺丝 或一般短管扣件 (见图 C2) 及配套螺丝	X 1
⑦	方管扣件 及配套螺丝	X 2
⑧	镀锌方管	X 1
(i)	带 DN25 /1 寸内螺纹出口的三通配件	无
(ii)	轻钢龙骨 (主龙骨)	无
(iii)	消防喷淋头	无

注: (i), (ii)及(iii)不包含在 Realflex 立弗消防喷淋软管包装内, 请另购。

<表二>

本说明书只作为立弗™牌 RF-100、RF-100E、RF-200、RF-200E 型产品的安装说明。如发现所安装产品与本说明书内容不符, 请咨询本公司以获得更多资料。

台州市立弗管道科技有限公司

浙江省台州市黄岩西工业园区朝元路 18 号

电话: (0576) -8111-1128

传真: (0576) -8111-7167

E-mail: info@realflex-cn.com